

**ФІЗИЧНА ОСОБА-ПІДПРИЄМЕЦЬ
КИТАЙ ЯНА СЕРГІЇВНА**

Україна, 49000, Дніпропетровська обл., м. Дніпро, вул. Олександра Кониського, 114-А
ІПН 3079311001 ел.пошта: kitaays@ukr.net

Замовник: **Управління капітального будівництва Житомирської міської ради**

**«Нове будівництво споруди подвійного призначення (з захисними властивостями протирадіаційного укриття)
місткістю 500 осіб навчального закладу загальної середньої освіти» Проект повторного використання**

РОБОЧИЙ ПРОЄКТ

ТОМ 9.9

24 – 4139 – СКУД

Система контролю доступом

Фізична особа-підприємець



Яна КИТАЙ

Головний архітектор проекту



Марина ДРОЗДОВА

Головний інженер проекту



Яна КИТАЙ

м. Дніпро – 2024 р.

				Прив'язаний 24-4139/2025/4-1-201-СКУД	ТОВ «ІПІТ»
Г.ІП	Самсонкін		07.25	«НОВЕ БУДІВНИЦТВО СПОРУДИ ПОДВІЙНОГО ПРИЗНАЧЕННЯ (СПП) С ЗАХИСНИМИ ВЛАСТИВОСТЯМИ ПРОТИРАДІАЦІЙНОГО УКРИТТЯ (ПРУ) НА ТЕРИТОРІЇ МЕРЕФ'ЯНСЬКОГО ЛІЦЕУ «ПЕРСПЕКТИВА», ЗА АДРЕСОЮ: ХАРКІВСЬКА обл., ХАРКІВСЬКИЙ р-н, м.МЕРЕФА, вул.5-го ВЕРЕСНЯ, 87»	Аркушів
Н.контр	Братусь		07.25		24
Розроб	Білицький		07.25		
Інв.№	2025-4-1-201/9.9		07.25		

ФІЗИЧНА ОСОБА-ПІДПРИЄМЕЦЬ
ПАНЧЕНКО СВІТЛАНА ВІКТОРІВНА

Кваліфікаційний сертифікат ВГО «Гільдія проєктувальників у будівництві»
АР № 017996 від 29.11.2021р.

Замовник: Управління капітального будівництва Житомирської міської ради

Генеральний проєктувальник: ФОП Кутаї Я.С.

«Нове будівництво споруди подвійного призначення (з захисними властивостями протирадіаційного укриття)
місткістю 500 осіб навчального закладу загальної середньої освіти» Проєкт повторного використання

РОБОЧИЙ ПРОЄКТ

ТОМ 9.9

24 – 4139 – СКУД

Система контролю доступом

Фізична особа-підприємець



Світлана ПАНЧЕНКО

Головний фахівець розділу проєкту



Світлана ПАНЧЕНКО

м. Дніпро – 2024 р.

				Прив'язаний 24-4139/2025/4-1-201-СКУД	ТОВ «ІПІТ»
ГІП	Самсонкін	<i>[Signature]</i>	07.25	«НОВЕ БУДІВНИЦТВО СПОРУДИ ПОДВІЙНОГО ПРИЗНАЧЕННЯ (СПП) С ЗАХИСНИМИ ВЛАСТИВОСТЯМИ ПРОТИРАДІАЦІЙНОГО УКРИТТЯ (ПРУ) НА ТЕРИТОРІЇ МЕРЕФ'ЯНСЬКОГО ЛІЦЕЮ «ПЕРСПЕКТИВА», ЗА АДРЕСОЮ: ХАРКІВСЬКА обл., ХАРКІВСЬКИЙ р-н, м.МЕРЕФА, вул.5-го ВЕРЕСНЯ, 87»	Аркушів
Н.контр	Братусь	<i>[Signature]</i>	07.25		24
Розроб	Білицький	<i>[Signature]</i>	07.25		
Інв.№	2025-4-1-201/9.9	<i>[Signature]</i>	07.25		

ЗМІСТ ПОЯСНЮВАЛЬНОЇ ЗАПИСКИ

1. ПІДСТАВА ДЛЯ РОЗРОБКИ ПРОЄКТНОЇ ДОКУМЕНТАЦІЇ.
2. ЗАГАЛЬНІ ВІДОМОСТІ ПРО ОБ'ЄКТ.
3. СИСТЕМА КОНТРОЛЮ ТА УПРАВЛІННЯ ДОСТУПОМ.
4. БЕЗПЕКА СКУД.
5. ЕЛЕКТРОПОСТАЧАННЯ І ЗАЗЕМЛЕННЯ.
6. ОРГАНІЗАЦІЯ МОНТАЖНИХ РОБІТ.
7. ЗАХОДИ ПО ОХОРОНІ НАВКОЛИШНЬОГО СЕРЕДОВИЩА.

Прив'язаний 24-4139/2025/4-1-201-СКУД			
ГІП	Самсонкін		07.25
Н.контр	Братусь		07.25
Розроб	Білицький		07.25
Інв.№	2025-4-1-201/9.9		07.25

Зам. інв. N							24-4139-СКУД		
							«Нове будівництво споруди подвійного призначення (з захисними властивостями протирадіаційного укриття) місткістю 500 осіб навчального закладу загальної середньої освіти» Проект повторного використання		
Підпис і дата	Зм.	Кіл.	Арк.	№ док.	Підпис	Дата	Стадія	Арк.	Аркушів
							Система контролю та управління доступом	РП	3.1
Інв. N орг.	ГІП	Панченко		02.2024			Пояснювальна записка ФОП Панченко С. В.		
	Розробив	Панченко		02.2024					
	Н.контр.	Панченко		02.2024					

1. ПІДСТАВА ДЛЯ РОЗРОБКИ ПРОЄКТНОЇ ДОКУМЕНТАЦІЇ

Проєкт системи контролю та управління доступом виконано на підставі:

- технічного завдання;
- архітектурно-будівельних креслень замовника.

Проєкт виконано у відповідності з діючими нормативно-технічними документами:

ДБН А.2.2-3-2014 Склад та зміст проєктної документації для будівництва;

ДБН В.2.2-5:2023 Захисні споруди цивільного захисту;

ДБН В.2.5-23-2010 Інженерне обладнання будинків споруд. Проектування електрообладнання об'єктів цивільного призначення;

ВБН В.2.5-78.11.01-2003 «Системи сигналізації охоронного призначення».

ДСТУ Б В.2.5-82:2016 Електробезпека в будівлях і спорудах. Вимоги до захисних заходів від ураження електричним струмом;

НПАОП 40.1-1.21-98 Правила безпечної експлуатації електроустановок споживачів;

НПАОП 40.1-1.32-01 Правила будови електроустановок. Електрообладнання спеціальних установок;

ПУЕ «Правила улаштування електроустановок (перше переглянуте, перероблене, доповнене та адаптоване до умов України видання, станом на 21.08.2017);

Кодекс цивільного захисту України.

2. ЗАГАЛЬНІ ВІДОМОСТІ ПРО ОБ'ЄКТ.

«Нове будівництво споруди подвійного призначення (з захисними властивостями протирадіаційного укриття) місткістю 500 осіб навчального закладу загальної середньої освіти» Проєкт повторного використання.

3. СИСТЕМА КОНТРОЛЮ ТА УПРАВЛІННЯ ДОСТУПОМ.

Система контролю та управління доступом призначена для організації та управління фізичним доступом співробітників і відвідувачів у споруду подвійного призначення.

За основу СКУД взято систему безпеки U-PROX, яка забезпечує:

- автоматизований контрольований доступ співробітників і відвідувачів у внутрішні приміщення об'єкта з урахуванням призначених прав доступу;
- моніторинг об'єкта з оперативним виведенням на екран ПК повідомлень про штатних і позаштатних подій в системі;
- дистанційне розблокування точок доступу під керуванням чергового персоналу в ручному режимі, а також автоматичне керування розблокуванням по команді від системи цивільної оборони;
- можливість роботи з базами даних (резервування, адміністрування);
- можливість блокування (замикання) окремого входу за допомогою пропуску з відповідними правами;
- повноцінна персоналізація карт доступу;
- віддалене адміністрування системи контролю та управління доступом через внутрішню або зовнішню мережу (Ethernet або Internet);

Зам. інв. N	Підпис і дата	Інв. N орг.								24-4139-СКУД	Аркуш
			Зм.	Кіл.	Аркуш	№ док.	Підпис	Дата			

- розмітка трас;
- прокладка коробів і електричних розведень;
- підключення проводів до приладів і обладнання.

Змонтовані електричні проводки піддаються зовнішньому огляду, вимірюється опір їхньої ізоляції та перевіряється наявність заземлюючих пристроїв.

До підготовчих робіт відноситься підготовка робочих місць.

7. ЗАХОДИ ПО ОХОРОНІ НАВКОЛИШНЬОГО СЕРЕДОВИЩА

У зв'язку з відсутністю шкідливих викидів заходи по охороні навколишнього середовища не передбачаються.

Зам. інв. N	
Підпис і дата	
Інв. N орг.	

Прив'язаний 24-4139/2025/4-1-201-СКУД			
ГІП	Самсонкін	<i>[Signature]</i>	07.25
Н.контр	Братусь	<i>[Signature]</i>	07.25
Розроб	Білицький	<i>[Signature]</i>	07.25
Інв.№	2025-4-1-201/9.9	<i>[Signature]</i>	07.25

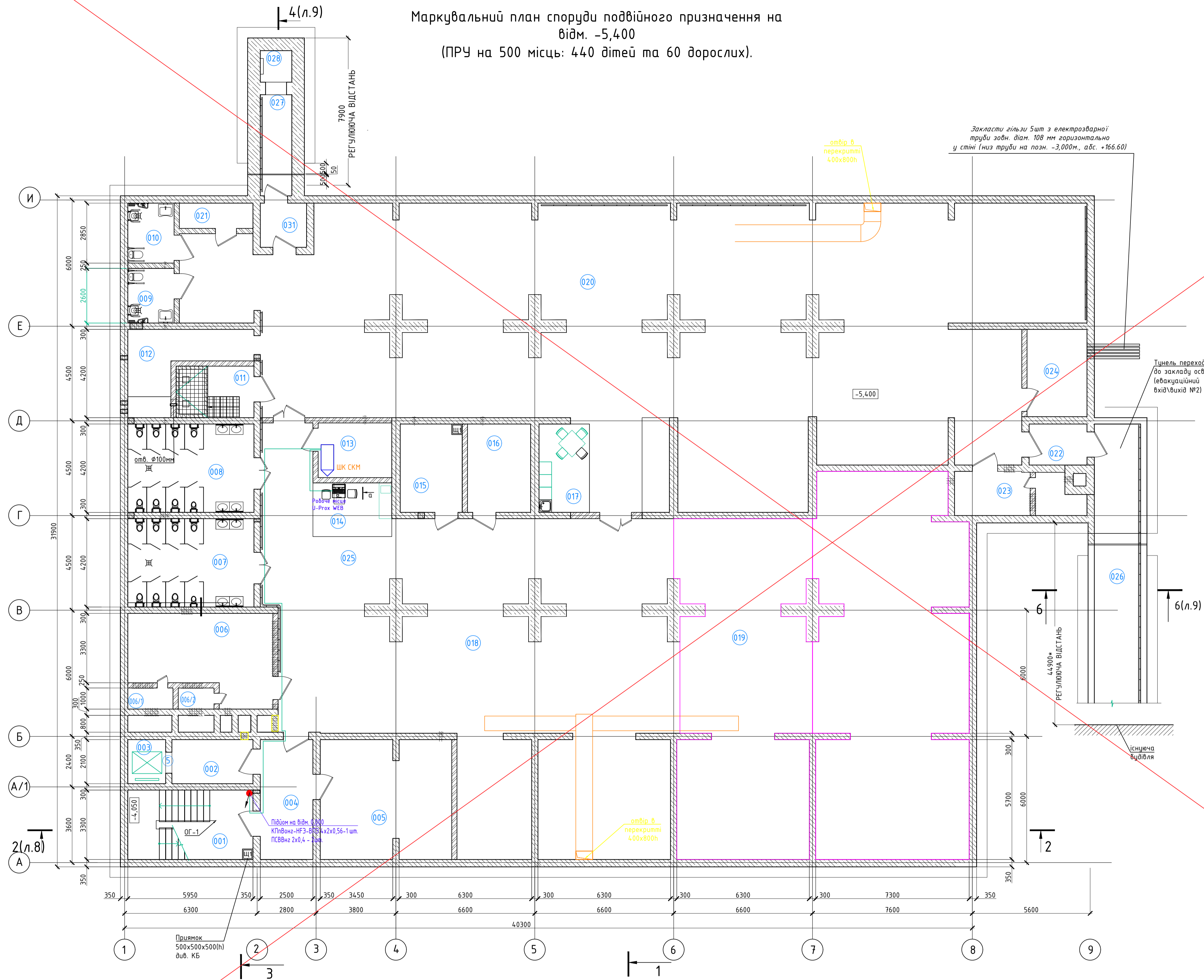
Зм.	Кіл.	Аркуш	№ док.	Підпис	Дата

24-4139-СКУД

Аркуш

3.4

Маркувальний план споруди подвійного призначення на
 відм. -5,400
 (ПРУ на 500 місць: 440 дітей та 60 дорослих).



Експлікація приміщень поверху на поз. -5,400; -2,700

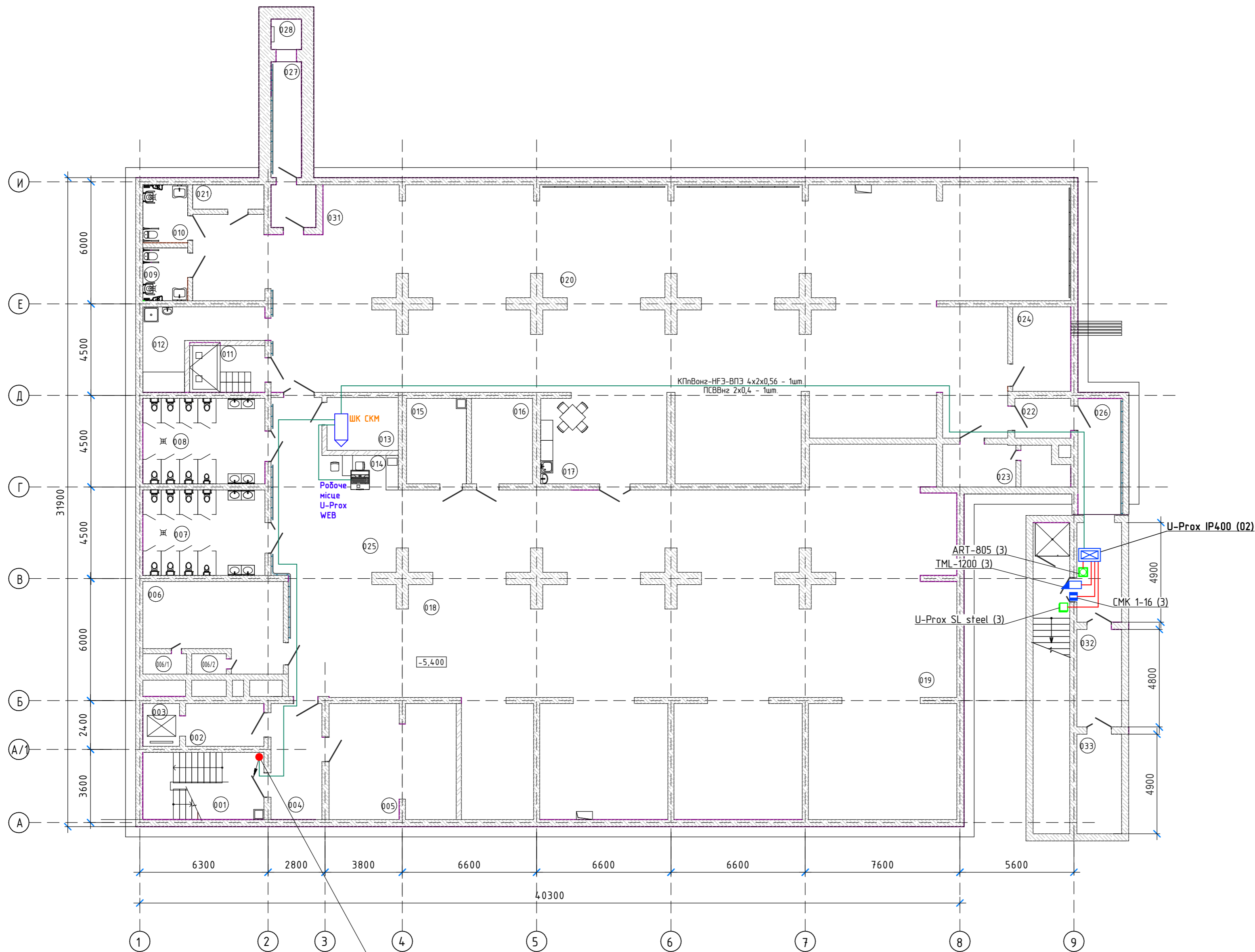
Номер приміщення	Найменування	Площа, м²	Кат. приміщення
001	Евакуаційний вихід №1	19,6	
002	Тамбур-шлюз підйомника МГН	8,0	
003	Шахта підйомника МГН	3,7	
004	Тамбур	14,2	
005	Приміщення забрудненого одягу	35,0	
006	Вентиляція №1 ОБ	25,6	Д
006/1	Форкамера	2,1	
006/2	Форкамера	1,7	
007	Санвузол чоловічий	25,2	
008	Санвузол жіночий	25,2	
009	Універсальне санітарно-гігієнічне приміщення з зоною для душу	5,7	
010	Універсальне санітарно-гігієнічне приміщення з зоною для душу	6,2	
011	Приміщення аварійного резервуару	12,3	
012	Приміщення прибирального інвентарю, з місцем для насосу	14,5	Д
013	Зона пожежного посту та пункту керування (1 особа)	9,1	
014	Зона санпосту	9,5	
015	Приміщення запасу води	12,3	
016	Приміщення для зберігання продовольства	12,6	Д
017	Зона буфету	10,0	
018	Зона для перебування на 80 місць учнів 3-4 класів /зона для зберігання інвентаря ПРУ. Секція настільного тенісу, версхокею/	160,0	
019	Зона для перебування на 80 місць учнів 1-2 класів та 19 дорослих /зона для зберігання інвентаря ПРУ. інтерактивний лазерний тир/	229,7	
020	Зона для перебування на 280 місць учнів 5-12 класів та перебування 30 дорослих /зона для занять лужальною фізкультурою, йогою, тренажерна зала та місце для передявання/	395,3	
021	Приміщення для зберігання сухих відходів	3,9	
022	Тамбур	5,3	
023	Вентиляція №2 ОБ з форкамерою	13,0	Д
024	Електрощитова	11,8	Г
025	Зона загального користування з місцями для перебування дорослих (10 осіб)	14,2	
026	Тунель переходу до закладу освіти - евакуаційний вихід №2	110,0	
027	Тунель аварійного виходу	30,9	
028	Шахта аварійного виходу	2,25	
029	Венткамера СПДЗ	8,00	Д
031	Тамбур	4,60	
Ітого:		1375,4500	

/ під рисунком вказана назва приміщення для мирного часу

Прив'язаний 24-4139/2025/4-1-201-СКУД			
ГІП	Самсонкін	07.25	
Н.контр	Братусь	07.25	
Розроб	Білицький	07.25	
Інв.№	2025-4-1-201/29.2	07.25	

24-4139-СКУД					«Нове будівництво споруди подвійного призначення (з захисними властивостями протирадіаційного укриття) місткістю 500 осіб на початкового закладу загальної середньої освіти» Проект повторного використання		
Зм.	Кіл.	Арк. № док.	Підпис	Дата	Складія	Арк.	Аркуші
ГІП	Панченко			02.2024	Система контролю та управління доступом	РП	4
Розроб	Панченко			02.2024			
Н.контр.	Панченко			02.2024			
План на позм. -5,400					ФОП Панченко С. В.		

План на позн. -5,400
М 1:150



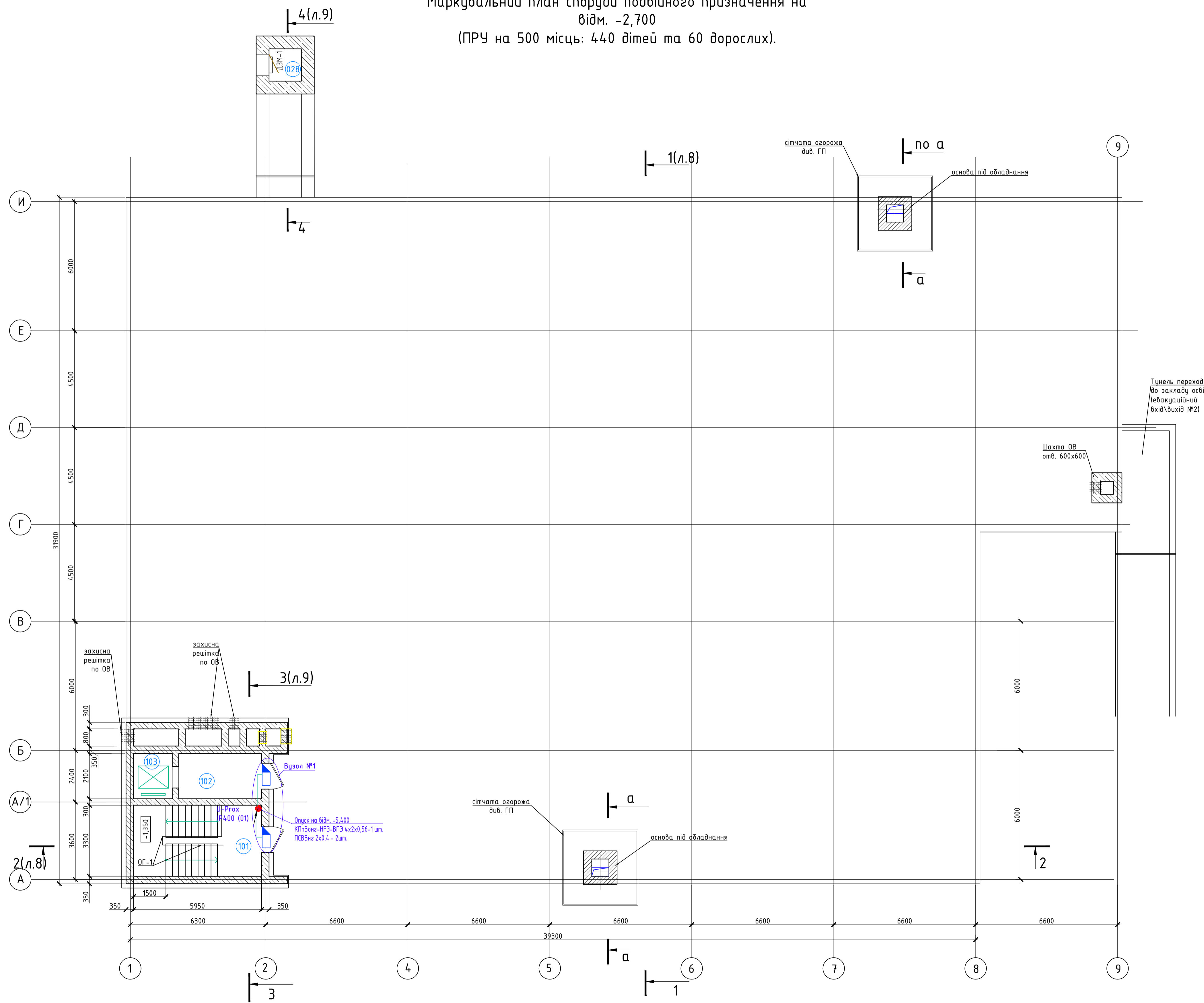
Експлікація приміщень поверху на поз. -5,400; -2,700			
Номер приміщення	Найменування	Площа м ²	Кат. приміщення
001	Евакуаційний вихід №1	19,6	
002	Тамбур-шлюз підійомника МГН	8,0	
003	Шахта підійомника МГН	3,7	
004	Тамбур	14,2	
005	Приміщення забрудненого одягу	35,0	
006	Вентиляційна №1 ОБ	25,6	Д
006/1	Форкамера	2,1	
006/2	Форкамера	1,7	
007	Санвузол чоловічий	25,2	
008	Санвузол жіночий	25,2	
009	Універсальне санітарно-гігієнічне приміщення с зоною для душу	5,7	
010	Універсальне санітарно-гігієнічне приміщення с зоною для душу	6,2	
011	Приміщення аварійного резервуару	12,3	
012	Приміщення прибирального інвентарю, з місцем для насосу	14,5	Д
013	Зона пожежного посту та пункту керування (1 особа)	9,1	
014	Зона санпосту	9,5	
015	Приміщення запасу води	12,3	
016	Приміщення для зберігання продовольства	12,6	Д
017	Зона буфету	10,0	
018	Зона для перебування на 80 місць учнів 3,4 класів (зона для зберігання інвентаря ПРЧ. Секція настільного тенісу, аерохокею)	160,0	
019	Зона для перебування на 80 місць учнів 1,2 класів (зона для зберігання інвентаря ПРЧ. Інтерактивний лазерний тур)	229,7	
020	Зона для перебування на 280 місць учнів 5-12 та перебування 30 дорослих (зона для занять лікувальною фізкультурною, йогою, тренажерна зала та місце для перебування)	395,3	
021	Приміщення для зберігання сухих відходів	3,9	
022	Тамбур	5,3	
023	Вентиляційна №2 ОБ з форкамерою	13,0	Д
024	Електрощитова	11,8	Г
025	Зона загального користування з місцями для перебування дорослих (10 осіб)	148,2	
026	Тунель переходу до закладу освіти - евакуаційний вихід №2	12,5	*
027	Тунель аварійного виходу	30,9	
028	Шахта аварійного виходу	2,25	
029	Венткамера СПДЗ	8,00	Д
031	Тамбур	4,60	
032	Приміщення зберігання забрудненого верхнього одягу	10,56	В
033	Підсобне приміщення	10,78	В

Погоджено:
Інв. № об. Підпис і дата. Зам. інв. №

Підіом на відм. 0,000
КПлВонг-НФЗ-ВПЗ 4x2x0,56 - 1шт.
ПСВВнгз 2x0,4 - 1шт.

				24-4139/2025/4-1-201-СКУД				
Зм.1	1	Нов.	17.25	07.2025	Нові будівництво споруди підвісного призначення (СПП) з захисними властивостями протипожежної укриття (ПРЧ) на території Мерешанського ліцею «Перспектива», за адресою: Харківська область, Харківський район, м. Мереша, вул. 5-го Вересня, 87			
Зм.	Кільк.	Арк.	№докум.	Підп.	Дата			
Розробив	Білицький				07.2025	Стадія		
Перевірів	Самсонкін				07.2025	Аркцш		
Н. контр.	Братусь				07.2025	Аркцшів		
Система контролю та управління доступом						РП	4	8
План на позн. -5,400 (Замість перекресленого аркуша 4)								

Маркувальний план споруди подвійного призначення на
 відм. -2,700
 (ПРУ на 500 місць: 440 дітей та 60 дорослих).

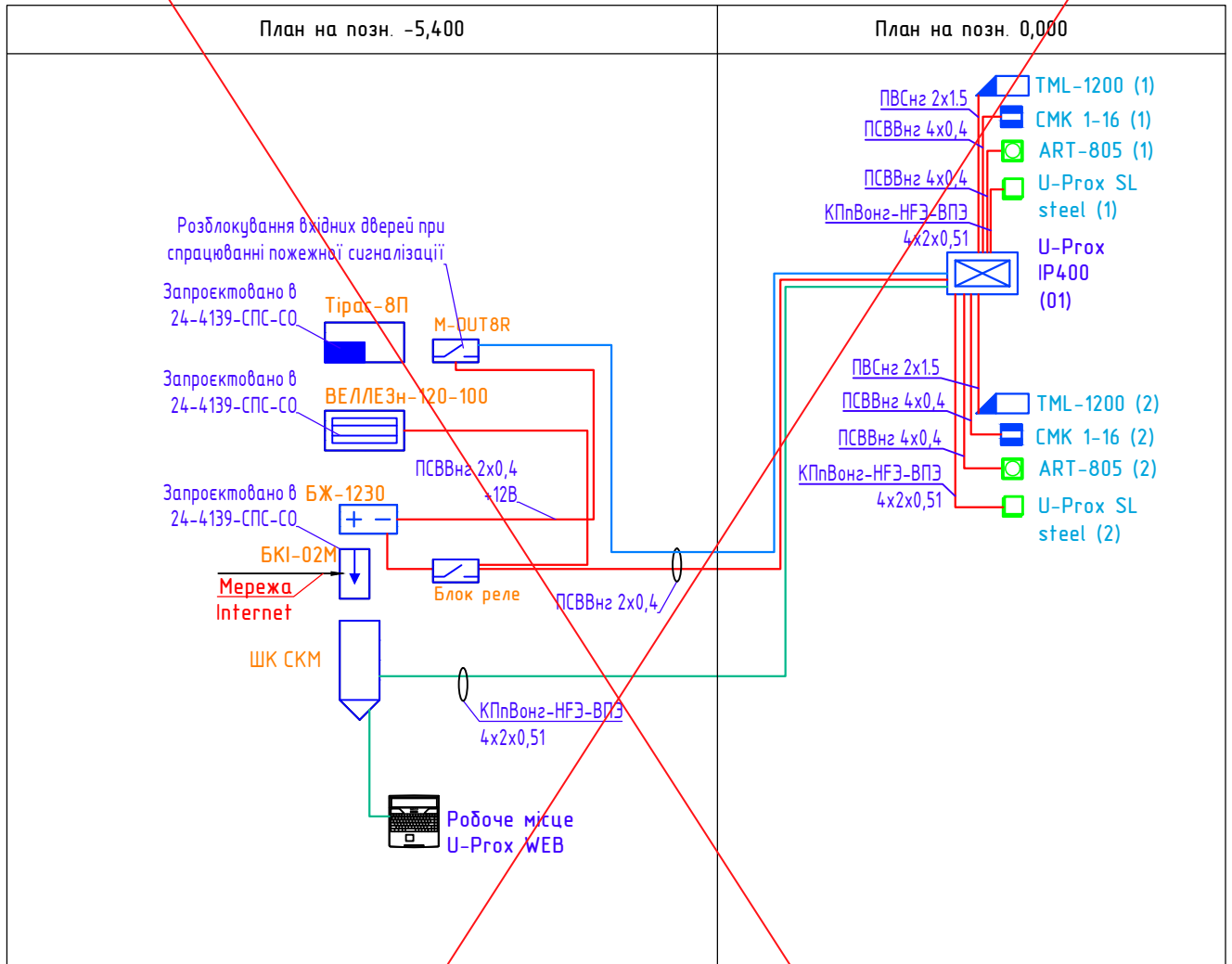


Експлікація приміщень поверху на поз. 0,000

Номер приміщення	Найменування	Площа, м²	Кат. приміщення
101	Евакуаційний вхід-вихід №1	19,6	
102	Тамбур підйомника МГН	8,0	
103	Шахта підйомника МГН	3,7	
Ітого:		31,3000	

Прив'язаний 24-4139/2025/4-1-201-СКУД			
Г.П.	Самсонкін	<i>[Signature]</i>	07.25
Н.контр.	Братусь	<i>[Signature]</i>	07.25
Розроб.	Білицький	<i>[Signature]</i>	07.25
Інв.№	2025-4-1-201/2,2	<i>[Signature]</i>	07.25

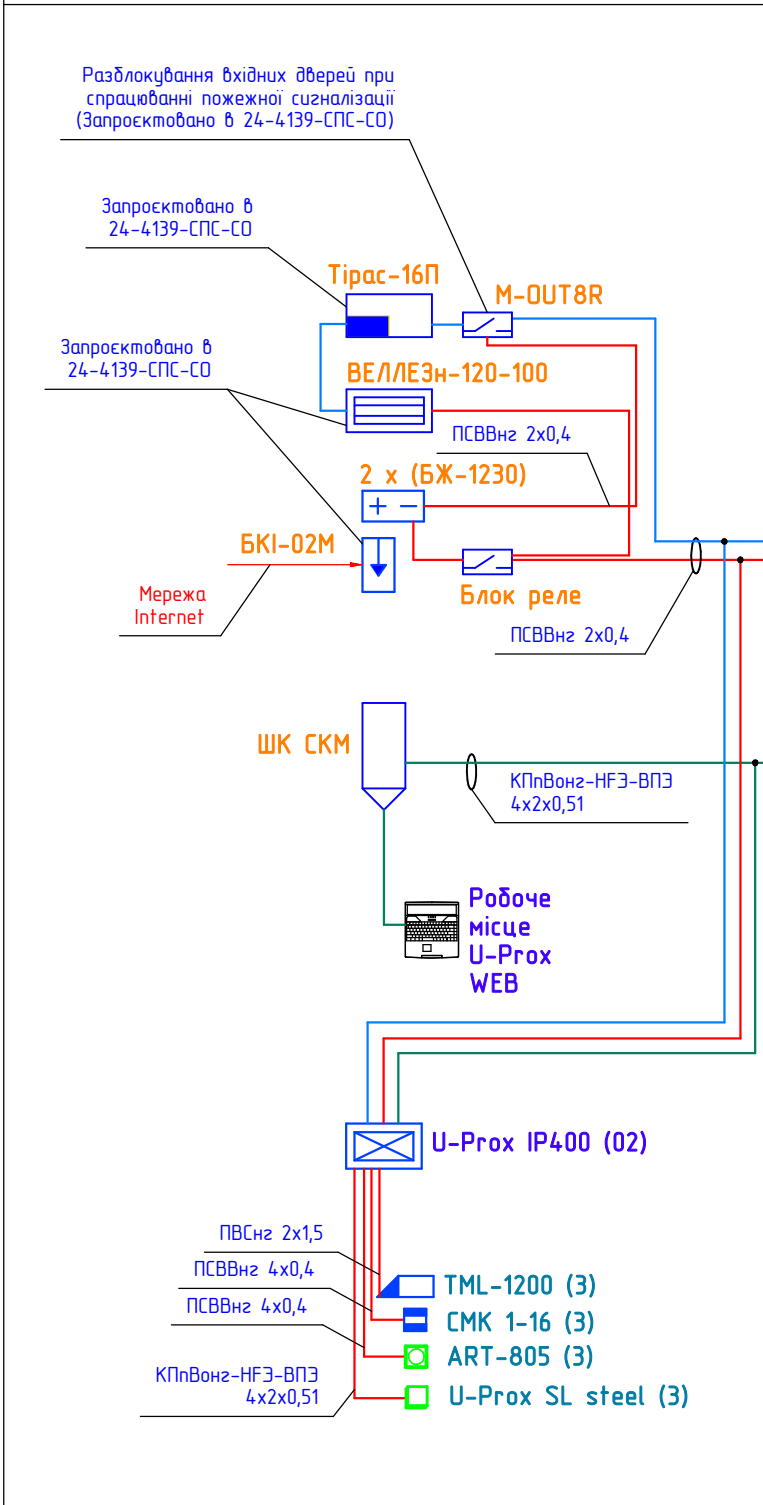
24-4139-СКУД						
«Нове будівництво споруди подвійного призначення (з захисними властивостями протирадіаційного укриття) місткістю 500 осіб на початкового закладу загальної середньої освіти» Проект повторного використання						
Зм.	Кіл.	Арк. № док.	Підпис	Дата	Стадія	
Г.П.	Панченко	<i>[Signature]</i>	02.2024		Арк.	
Розробив	Панченко	<i>[Signature]</i>	02.2024		Арк.	
Н.контр.	Панченко	<i>[Signature]</i>	02.2024		Арк.	
Система контролю та управління доступом					РП	5
План на позн. 0,000					ФОРМАТ А1	
					ФОРМАТ А1	



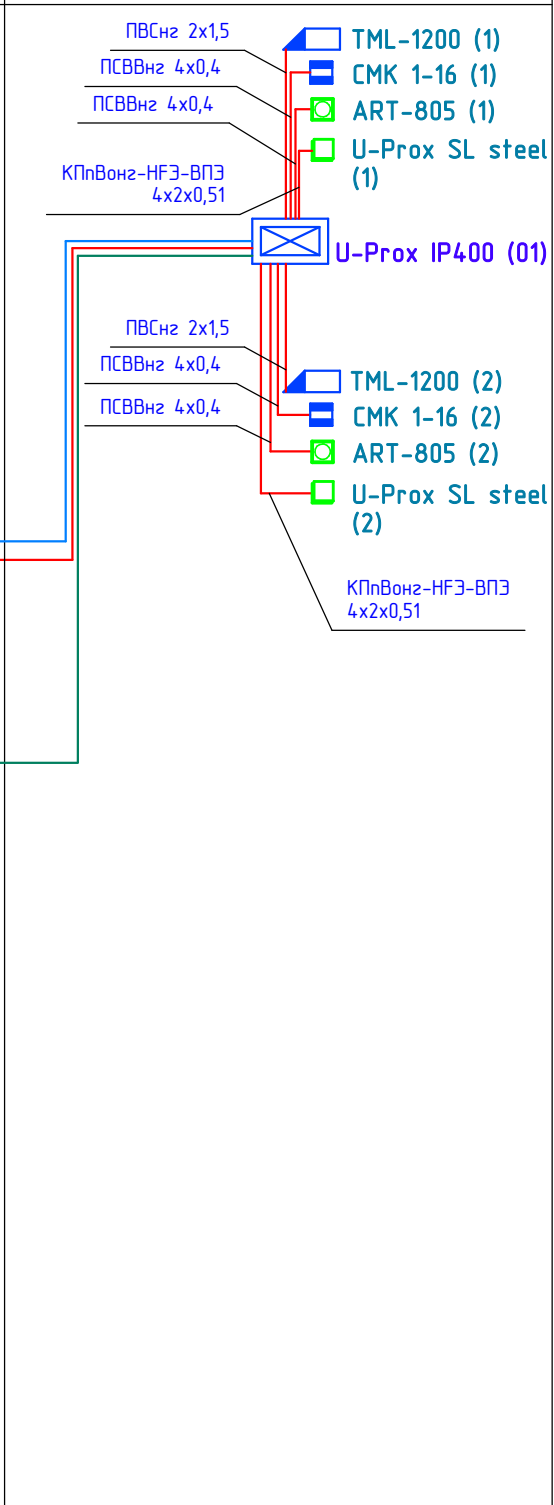
Прив'язаний 24-4139/2025/4-1-201-СКУД			
ГІП	Самсонкін	<i>[Signature]</i>	07.25
Н.контр	Братусь	<i>[Signature]</i>	07.25
Розроб	Білицький	<i>[Signature]</i>	07.25
Інв.№	2025-4-1-201/9/9	<i>[Signature]</i>	07.25

						24-4139-СКУД			
						«Нове будівництво споруди подвійного призначення (з захисними властивостями протирадіаційного укриття) місткістю 500 осіб навчального закладу загальної середньої освіти» Проект повторного використання			
Зм.	Кіл.	Арк.	№ док.	Підпис	Дата	Система контролю та управління доступом	Стадія	Арк.	Аркушів
				<i>[Signature]</i>	02.2024		РП	6	8
				<i>[Signature]</i>	02.2024				
				<i>[Signature]</i>	02.2024				
Структурна схема						ФОП Панченко С. В.			

План на позн. -5,400



План на позн. 0,000



Погоджено:

Зам. інв. №

Підпис і дата

Інв. № об.

24-4139/2025/4-1-201-СКУД

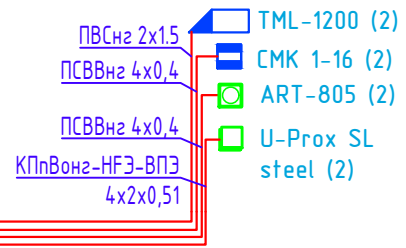
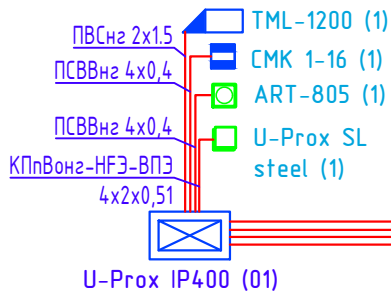
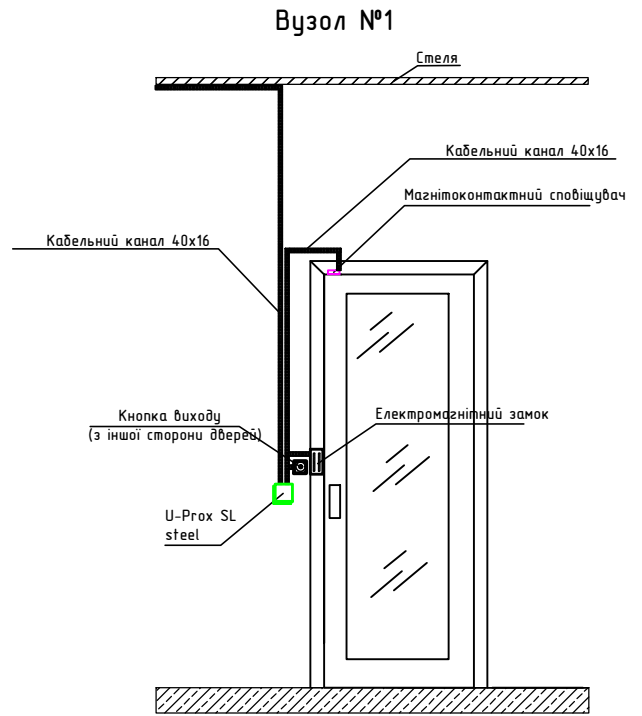
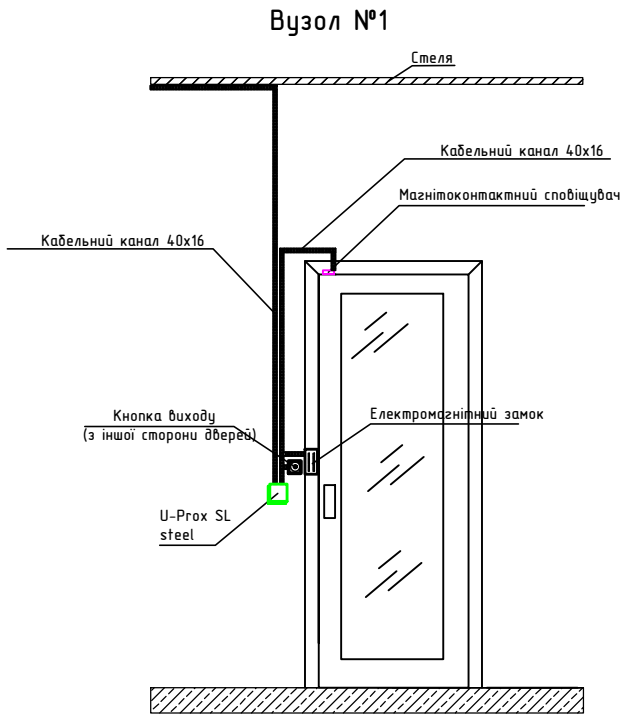
Нове будівництво споруди подвійного призначення (СПП) з захисними властивостями протирадіаційного укриття (ПРУ) на території Мереф'янського ліцею «Перспектива», за адресою: Харківська область, Харківський район, м. Мерефа, вул. 5-го Вересня, 87

Зм.1	1	Нов.	17.25	<i>[Signature]</i>	07.2025
Зм.	Кільк.	Арк.	№док.	Підп.	Дата
Розробив	Білицький	<i>[Signature]</i>	07.2025		
Перевірів	Самсонкін	<i>[Signature]</i>	07.2025		
Н. контр.	Братусь	<i>[Signature]</i>	07.2025		

Система контролю та управління доступом	Стадія	Аркцш	Аркцішв
	РП	6	8

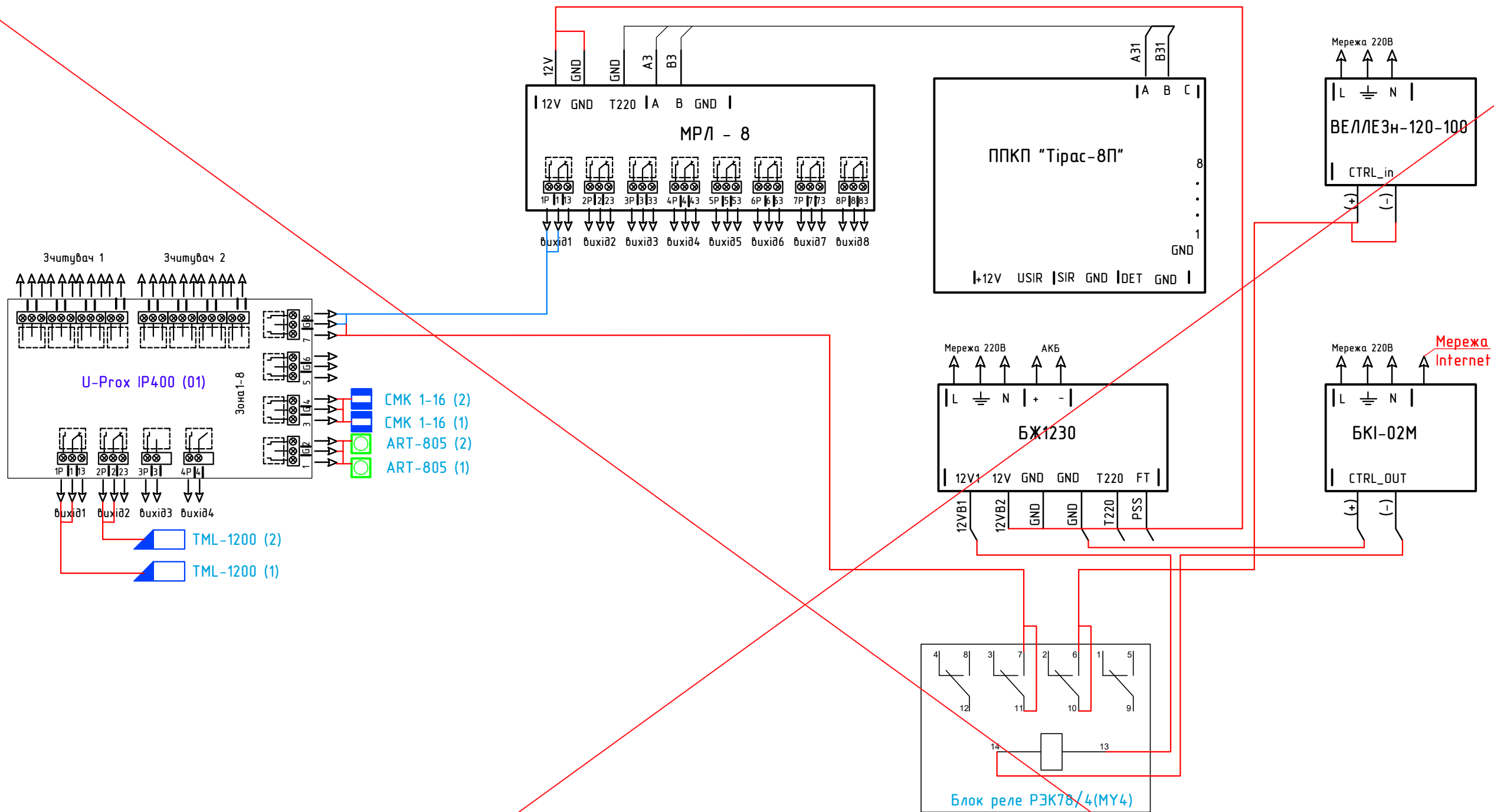
Структурна схема
(Замість перекресленого аркуша 6)





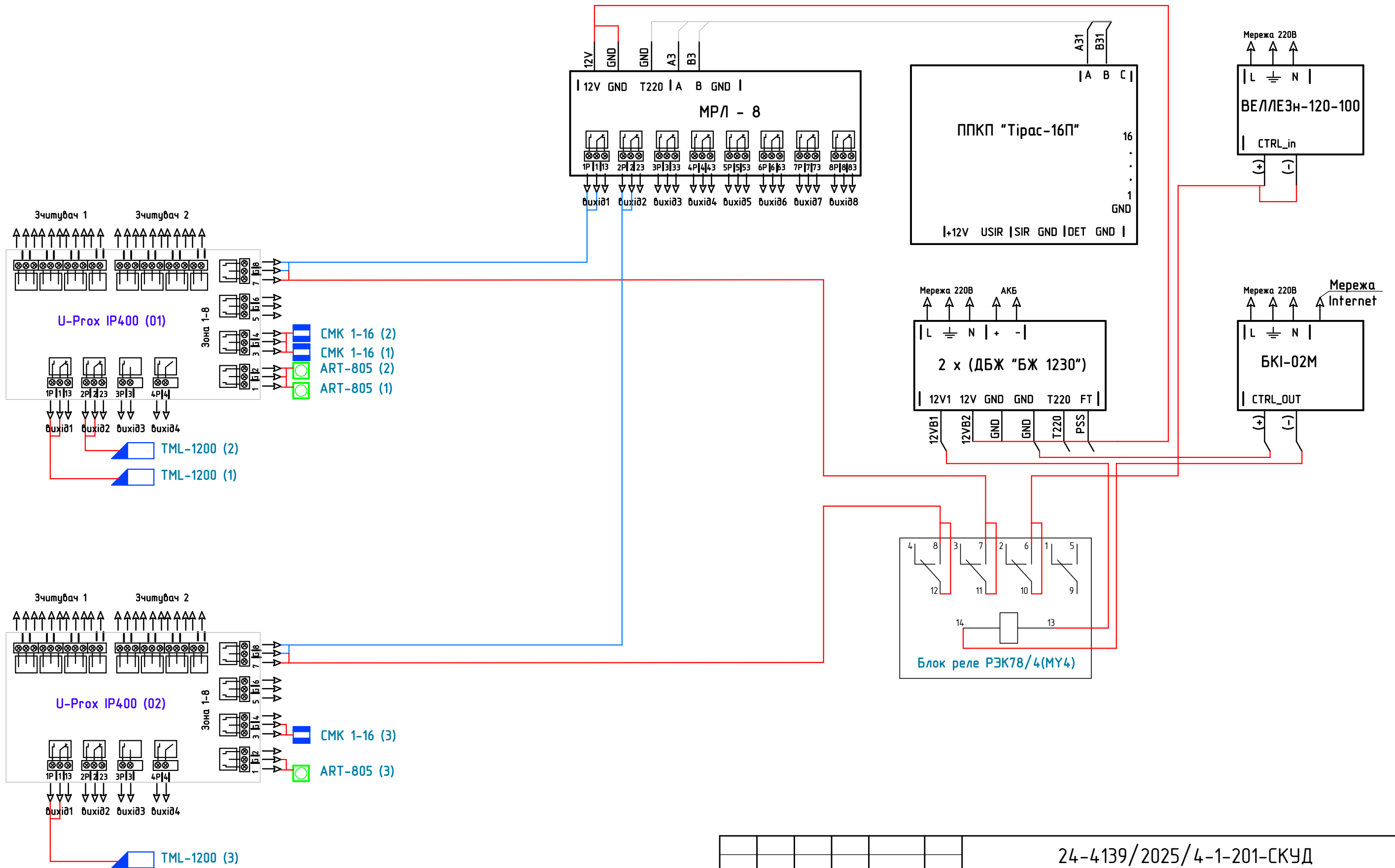
Прив'язаний 24-4139/2025/4-1-201-СКУД			
ГІП	Самсонкін	<i>[Signature]</i>	07.25
Н.контр	Братусь	<i>[Signature]</i>	07.25
Розроб	Білицький	<i>[Signature]</i>	07.25
Інв.№	2025-4-1-201/9.9	<i>[Signature]</i>	07.25

24-4139-СКУД					
«Нове будівництво споруди подвійного призначення (з захисними властивостями протирадіаційного укриття) місткістю 500 осіб навчального закладу загальної середньої освіти» Проект повторного використання					
Зм.	Кіл.	Арк.	№ док.	Підпис	Дата
ГІП		Панченко		<i>[Signature]</i>	02.2024
Розробив		Панченко		<i>[Signature]</i>	02.2024
Н.контр.		Панченко		<i>[Signature]</i>	02.2024
Система контролю та управління доступом				Стадія	Арк.
Типове рішення по організації доступу				РП	7
ФОРМ				Аркушів	8
ФОРМ				ФОП Панченко С. В.	



Прив'язаний 24-4139/2025/4-1-201-СКУД			
ГІП	Самсонкін	<i>[Signature]</i>	07.25
Н.контр	Братусь	<i>[Signature]</i>	07.25
Розроб	Білицький	<i>[Signature]</i>	07.25
Інв.№	2025-4-1-201/9.9	<i>[Signature]</i>	07.25

						24-4139-СКУД					
						«Нове будівництво споруди подвійного призначення (з захисними властивостями протирадіаційного укриття) місткістю 500 осіб навчального закладу загальної середньої освіти» Проект повторного використання					
Зм.	Кіл.	Арк.	№ док.	Підпис	Дата				Стадія	Арк.	Аркушів
				<i>[Signature]</i>	02.2024	Система контролю та управління доступом			РП	8	8
				<i>[Signature]</i>	02.2024						
				<i>[Signature]</i>	02.2024						
						Схема підключення обладнання			ФОП Панченко С. В.		



Погоджено:	
Інв. № об.	
Подпис і дата	
Зам. інв. №	

24-4139/2025/4-1-201-СКУД												
Зм.1	1	Нов.	17.25	<i>[Signature]</i>	07.2025	Нове будівництво споруди подвійного призначення (СПП) з захисними властивостями протирадіаційного укриття (ПРУ) на території Мереф'янського ліцею «Перспектива», за адресою: Харківська область, Харківський район, м. Мерефа, вул. 5-го Вересня, 87						
Зм.	Кільк.	Арк.	№ док.	Підп.	Дата							
Розробив	Білицький			<i>[Signature]</i>	07.2025							
Перевірив	Самсонкін			<i>[Signature]</i>	07.2025	Система контролю та управління доступом						
Н. контр.	Братусь			<i>[Signature]</i>	07.2025							
Схема підключення обладнання (Замість перекресленого аркуша 8)						<table border="1"> <tr> <td>Стадія</td> <td>Аркш</td> <td>Аркшів</td> </tr> <tr> <td>РП</td> <td>8</td> <td>8</td> </tr> </table>	Стадія	Аркш	Аркшів	РП	8	8
Стадія	Аркш	Аркшів										
РП	8	8										



По- зи- ція	Код ККС по класификатору проекта	Найменування і технічна характеристика	Тип, марка, позначення документа, опитувального листа, сертифікат	Код обладнання, виробу, матеріала	Завод виробник	Одиниця вимірюван ня	Кількість	Масса одиниці, кг	Примітка
1а	1б	2	3	4	5	6	7	8	9
		Система контролю доступу							
1		Ноутбук	ASUS X515FA Slate Gray	(X515FA-EJ181)	ASUS	шт.	1		
2		Контролери доступу серії U-Prox	U-Prox IP400		U-Prox	шт.	1 2		
3		Модуль релейних виходів	M-OUT8R		ТОВ "Тірас-12"	шт.	1		
4		Блок безперебійного живлення	БЖ-1230		ТОВ "Тірас-12"	шт.	1 2		
5		Акумуляторна батарея	12В/7А.з		ТОВ "Охорона і безпека"	шт.	2 4		
6		Настільний зчитувач безконтактних ідентифікаторів	U-Prox Desktop		U-Prox	шт.	1		
7		Зчитувач мультиформатний в антивандальному корпусі	U-Prox SL steel		U-Prox	шт.	2 3		
8		Комутатор	TP-LINK TL-SG1008 8x1GE		TP-LINK	шт.	1		в шафу СКМ
9		Кнопка виходу	EXIT-805L		ATIS	шт.	2 3		
10		Сповіщувач магнітоконтактний	СМК 1-16		ТМ TriniX	шт.	2 3		
11		Ригельний замок електромагнітний	TML-1200		TRINIX	шт.	2 3		
12		Дверний доводчик	Geze TS-2000 H-o		Geze	шт.	2 3		
13		Конектор RJ45 STP 6 кат.	8P8C 50 мкм		EServer™	шт.	1		
14		Реле з індикацією ЗА 12В DC, ІЕК	РЭК78/4(МУ4)	RRP20-4-03-012D-LED	ІЕК	шт.	1		
15		Роз'єм для РЭК78/4 модульний, ІЕК	PPM78/4	RRP200-RRM-4	ІЕК	шт.	1		
16		Щиток на 6 автоматів зовнішній	VIKO Lotus	90912106	ТД "Sokol"	шт.	1		
17		Безконтактна смарт-картка EM-Marin	EM-06		ATIS	шт.	20 30		

Взам. инб. №

Полпись и дата

Инб. № подл.

Прив'язаний 24-4139/2025/4-1-201-СКУД

ГІП	Самсонкін		07.25
Н.контр	Братусь		07.25
Розроб	Білицький		07.25
Інв.№	2025-4-1-201/9.9		07.25

Зм	Кіл	Арк.	№ док.	Підпис	Дата	24-4139-СКУД.С			
						«Нове будівництво споруди подвійного призначення (з захисними властивостями протирадіаційного укриття) місткістю 500 осіб навчального закладу загальної середньої освіти» Проект повторного використання			
						Система контролю та управління доступом	Стадія	Аркуш	Аркушів
							РП	1	2
						Специфікація обладнання і матеріалів	ФОП Панченко С. В.		



ВСЕУКРАЇНСЬКА ГРОМАДСЬКА ОРГАНІЗАЦІЯ
«ГІЛЬДІЯ ПРОЕКТУВАЛЬНИКІВ У БУДІВНИЦТВІ»
САМОРЕГУЛІВНА ОРГАНІЗАЦІЯ У СФЕРІ АРХІТЕКТУРНОЇ ДІЯЛЬНОСТІ
АТЕСТАЦІЙНА АРХІТЕКТУРНО-БУДІВЕЛЬНА КОМІСІЯ

Серія AP

№ 019110

КВАЛІФІКАЦІЙНИЙ СЕРТИФІКАТ
відповідального виконавця окремих видів робіт (послуг),
пов'язаних зі створенням об'єктів архітектури

інженер-проектувальник

(найменування професії)

Виданий про те, що Білицький Анатолій Іванович

(прізвище, ім'я, по батькові)

пройшов(ла) професійну атестацію, що підтверджує його (її) відповідність кваліфікаційним вимогам у сфері діяльності, пов'язаної із створенням об'єктів архітектури, професійну спеціалізацію, необхідний рівень кваліфікації і знань.

Категорія: інженер-проектувальник I категорії.

Кваліфікаційний сертифікат видано згідно з рішенням Атестаційної архітектурно-будівельної комісії (далі - Комісія) від 21.02.2022 № 78

(рішенням ----- секції Комісії від ----- № -----, затвердженим президією Комісії -----).

Зареєстрований у реєстрі атестованих осіб 12.04 2013 року за № 6301.

Роботи (послуги), пов'язані із створенням об'єктів архітектури, спроможність виконання яких визначено кваліфікаційним сертифікатом: -----

інженерно-будівельне проектування у частині дотримання вимог пожежної безпеки щодо об'єктів будівництва класу наслідків (відповідальності) СС2 (середні наслідки)

Дата видачі 21.02 2022 року

Голова (заступник голови) Атестаційної архітектурно-будівельної комісії




(підпис)

Рубан Ю.Я.

(прізвище, ім'я, по батькові)